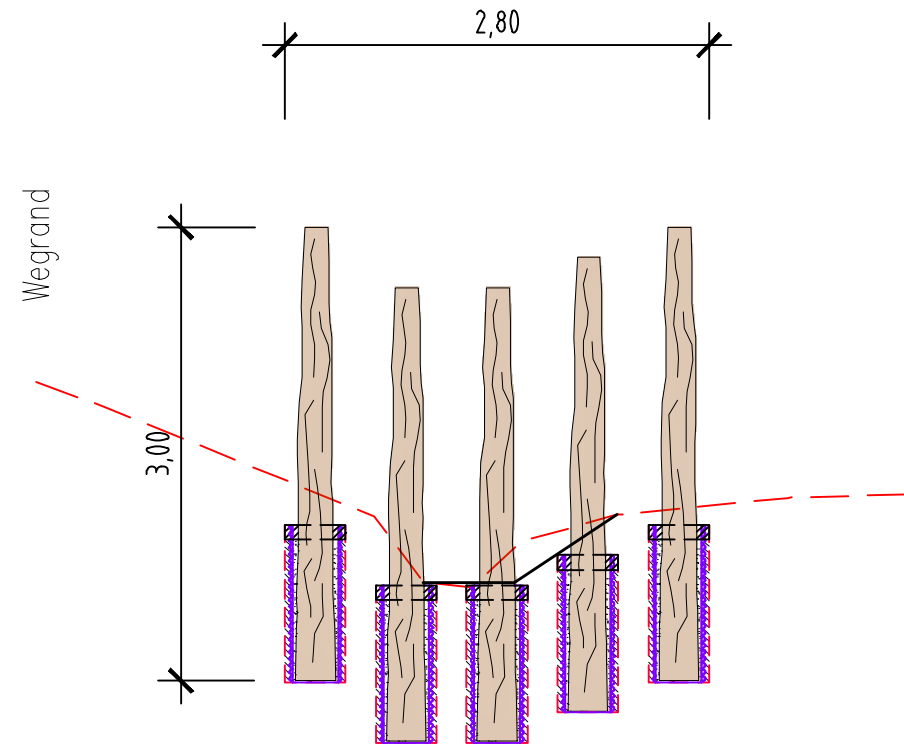
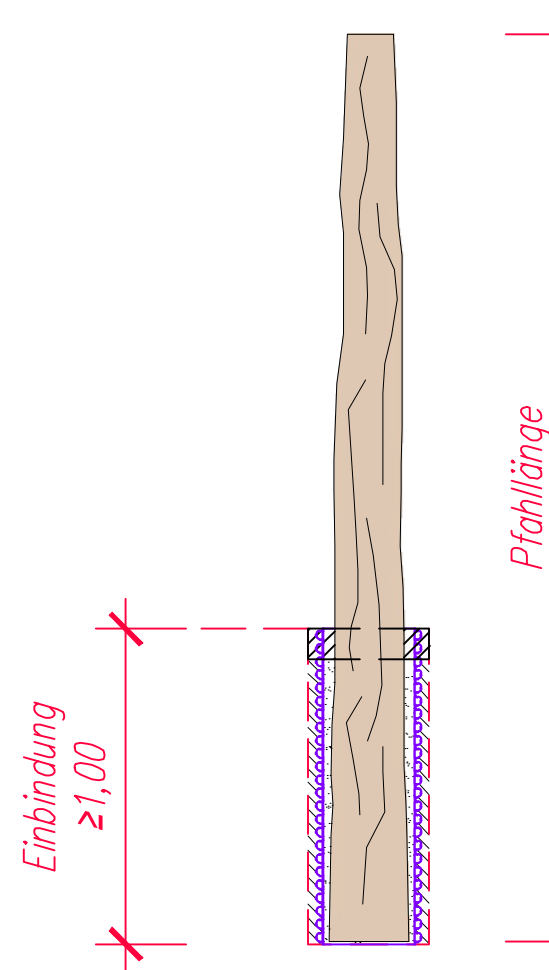


Profil Pfahlrechen
M = 1:50



M.: 1: 50
0,5 1 1,5 2 2,5 m



Pfahlrechen herstellen

- *Pfähle liefern und einbauen*
- *Holzart = Eiche, Zopfdurchmesser 30 cm*
- *Pfahllänge mindestens 3,0 m*
- *Verankerung im Untergrund mindestens 1,0 m*
- *Achsabstand der Pfähle 60–70 cm lotrecht*
- *Löcher für Fundamentrohre in Reihe auf Rohrlänge bohren*
- *Fundamentrohr einstellen und mit fließfähigem Beton vergießen*
- *Pfähle einstellen und Ringraum mit Sand verfüllen*
- *Abdeckkappe aus Beton zur Versiegelung des Bohrloches herstellen*

Abrechnung nach Anzahl Pfähle

M.: 1: 25
0,25 0,5 0,75 1,0 1,25 1,5 m

IBH Ingenieurbüro Heberle
IDU

Ingenieurbüro für Wasserwirtschaft und Siedlungsentswässerung

Hauptsitz Rottenburg am Neckar
Gartenstraße 91
72108 Rottenburg
Tel.: 07472 / 951 651-0
Fax: 07472 / 951 651-8
www.buero-heberle.de
info@buero-heberle.de

Auftraggeber



Gemeinde
Dettingen an der Erms

	Datum	Name
bearbeitet	März 2023	He/SS
gezeichnet	März 2023	MA
geprüft	März 2023	He

Projekt

Umsetzung von Kleinmaßnahmen aus dem Gesamtkonzept
FGU Talgraben und SRRM Dettingen an der Erms (Phase 1)

LP 5 - Ausführungsplanung

Planinhalt

Detailplan Pfahlrechen Nützenbach

Projektnummer	Dateiname	Format	Maßstab	Plan-Nr.
21392	21392_Detailplan Pfahlrechen	590x297 mm = 0,18 m ²	1: 50, 25	1.2

Der Bauherr
Dettingen a. E.,

Der Planverfasser
Rottenburg,